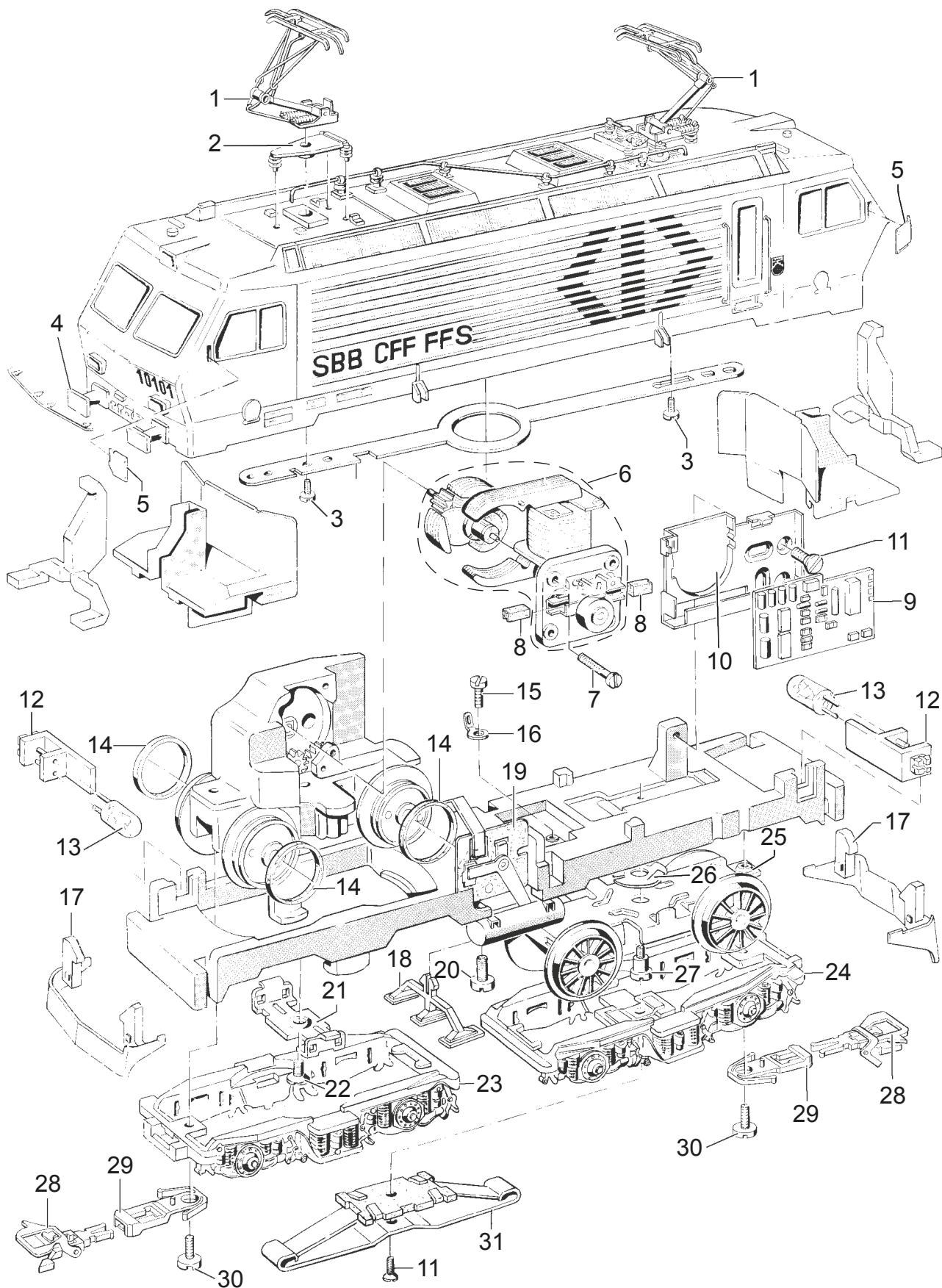


# Einzelteile der Lokomotive 37301



# Einzelteile der Lokomotive 37301

Lfd. Nr.	Benennung	Bestell-Nr.
1	Einholmstromabnehmer	E331 418
2	Trägerisolation	E416 060
3	Schraube	E750 250
4	Puffer	E217 210
5	Spiegel, Spiegelhalter	E331 869
6	Motor	E165 841
7	Schraube	E785 120
8	Graphitbürste	E601 460
9	Decoder	330 245
10	Halteplatte	E405 040
11	Schraube	E786 790
12	Lampensockel	E459 560
13	Glühlampe hell	E610 080
14	Haftreifen	7 153
15	Schraube	E786 750
16	Lötfahne	E703 510
17	Schienenräumer	E248 900
18	Indusi	E248 910
19	Umschalter	E214 760
20	Schraube	E785 250
21	Stützblech	E214 620
22	Schraube	E786 190
23	Drehgestellrahmen	E249 000
24	Drehgestellrahmen	E469 550
25	Drehgestell	E444 000
26	Federscheibe	E401 640
27	Schraube	E753 510
28	Kurzkupplung	E701 630
29	Kupplungsschacht	E404 020
30	Schraube	E750 200
31	Schleifer	7 164
	Lautsprecher m. Resonator	E183 288

Hinweis: Einige Teile werden nur ohne oder mit anderer Farbgebung angeboten.

Teile, die hier nicht aufgeführt sind, können nur im Rahmen einer Reparatur im Märklin Reparatur-Service repariert werden.